

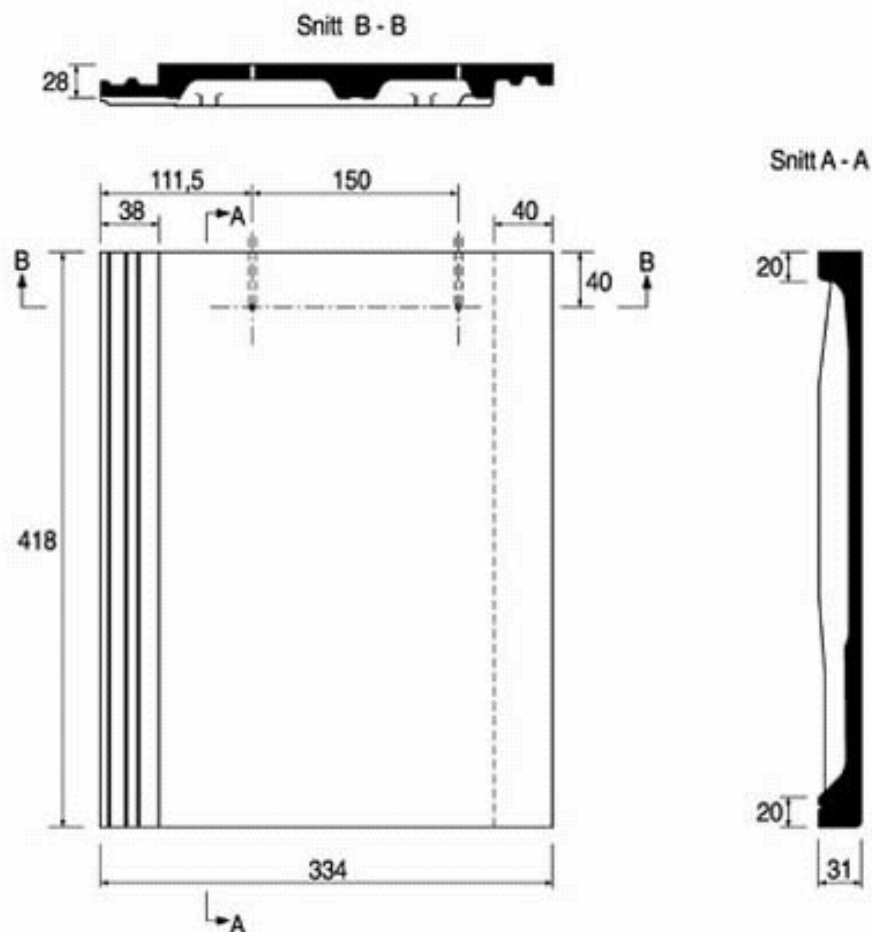
# MINSTER



## MINSTER - Рядовая черепица



Длина:	418 мм
Ширина:	334 мм
Расчетная ширина :	296 мм
Шаг обрешетки:	310 - 350 мм
Мин. уклон крыши:	14°
Расход:	9 - 11 шт/м <sup>2</sup>
Весъ:	5,3 кг



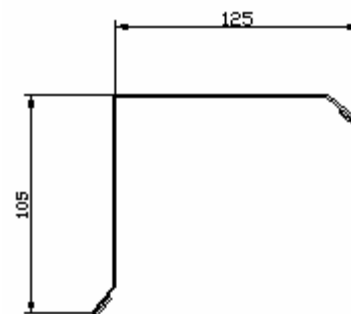
## MINSTER - Аксессуары



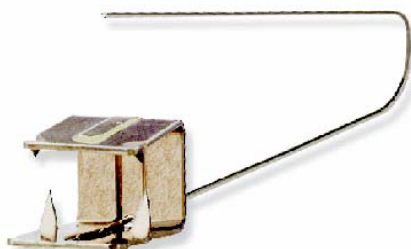
Коньковый уплотнитель  
MetalRoll



Коньковая черепица  
450 мм



Боковой жёсть с  
уплотнителем



Крепление для  
отрезанных  
черепиц

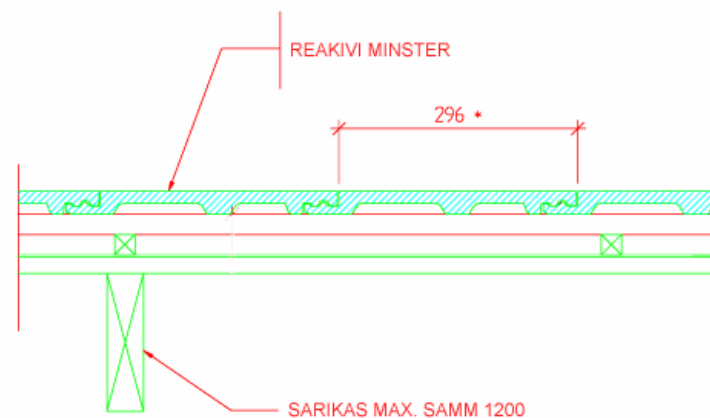


Крепление для  
рядовой черепицы



Щурупы

# MINSTER - установка



\* POOLIKU KIVI LAIUS 148

Уклон крыши град	Рекомендуемый шаг обрешетки мм	Расход шт / м2
15 - 19	310	10,75
20 - 23	310	10,75
24 - 26	330	10,1
27 - 30	340	9,8
31	350	9,5

- λ Установка похоже с другими бетонными черепицами
- λ Для крепления используют крепление для рядовой черепицы

# MINSTER - КОHEK



# MINSTER - *края*



# MINSTER - *края*



# MINSTER - *края*

